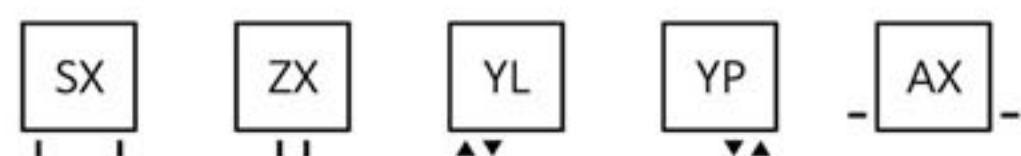


# Intra M

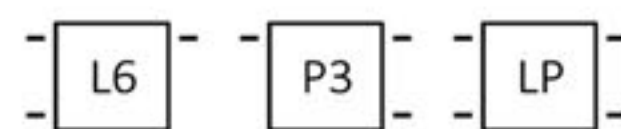
## Datenblatt



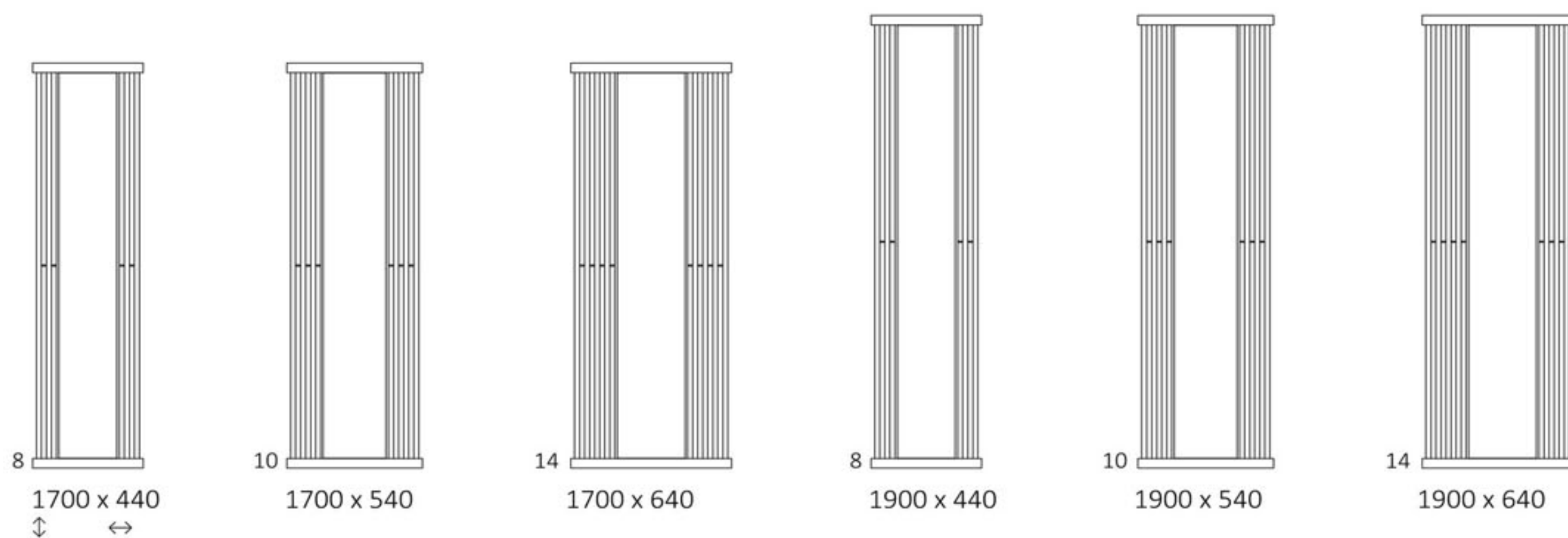
### Standard Anschlussstypen:



### Weitere mögliche Anschlussstypen:



### Verfügbare Größen:



### Technische Daten:

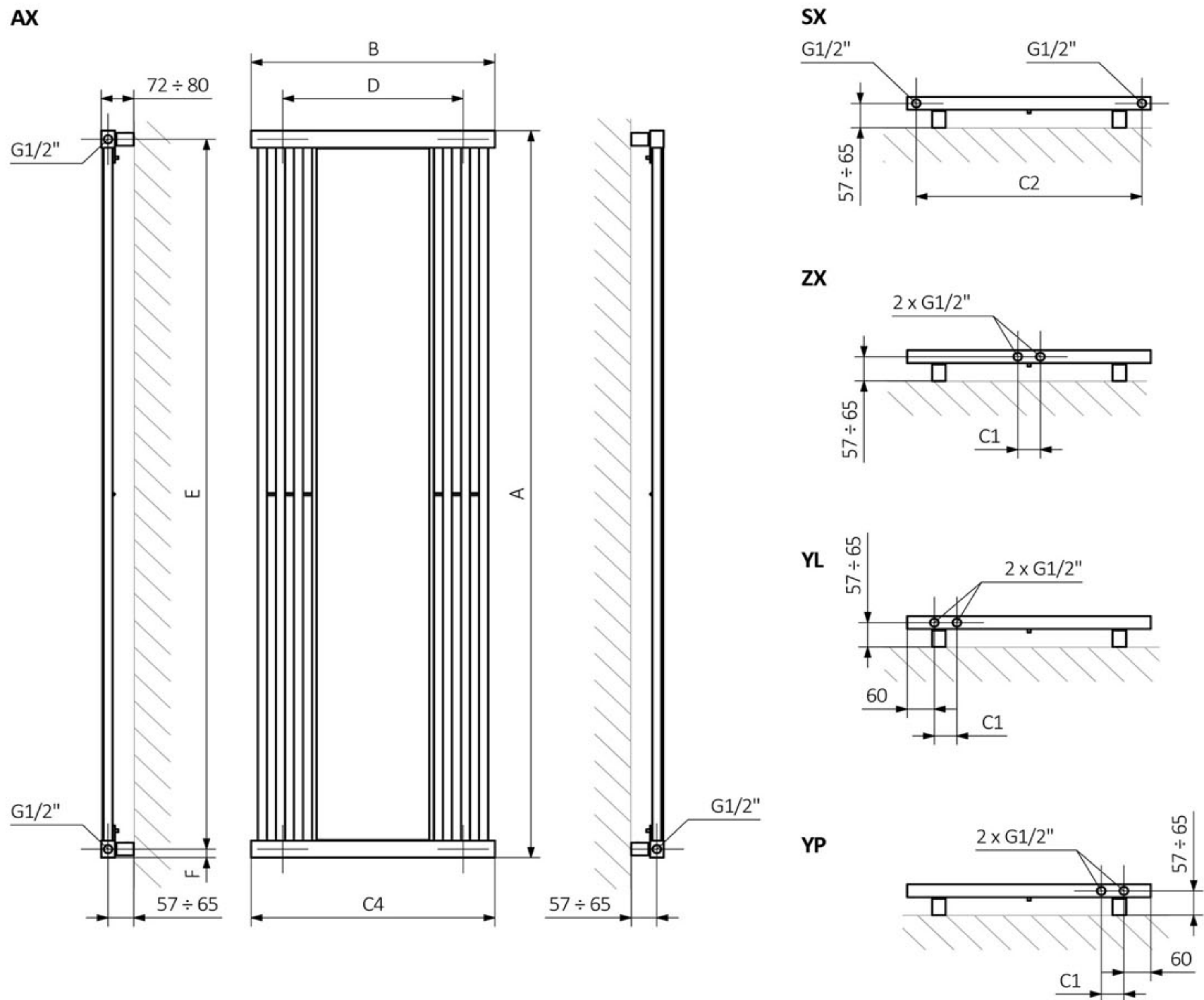
Betriebsdruck: 800 kPa

Maximale Betriebstemperatur: 95°C

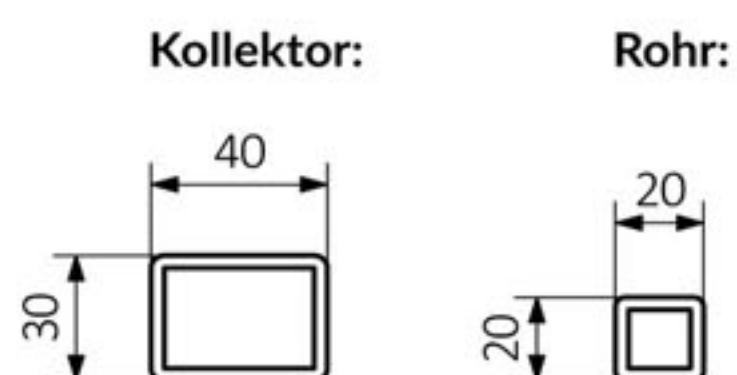
A ↓ [mm]	B ↔ [mm]	C1 [mm]	C2 [mm]	C4 [mm]	75/65/20°C [W]	55/45/20°C [W]	D [mm]	E [mm]	F [mm]	H [dm <sup>2</sup> ]	G [kg]
<b>Pulverlack</b>											
1700	440	50	400	440	528	269	300	1660	20	4,60	19,28
1700	540	50	500	540	660	337	400	1660	20	5,73	22,54
1700	640	50	600	640	925	472	500	1660	20	7,80	28,65
1900	440	50	400	440	600	306	300	1860	20	5,06	21,37
1900	540	50	500	540	762	388	400	1860	20	6,31	24,98
1900	640	50	600	640	995	507	500	1860	20	8,60	31,79
<b>Galvanische Oberfläche</b>											
1700	440	50	400	440	370	192	300	1660	20	4,60	18,84
1700	540	50	500	540	462	240	400	1660	20	5,73	21,99
1700	640	50	600	640	647	337	500	1660	20	7,80	27,90

# Intra M

## Technische Zeichnung



A - Höhe B - Breite C1-C5 - Anschlussabstand D - horizontaler Wandhalterungsabstand E - Vertikaler Wandhalterungsabstand F - Abstand von der Achse der unteren Wandhalterung bis Unterkante des Kollektors



# Intra M

## Preisliste



Modell	Höhe mm.	Breite mm.	Premium		
			Farbe	Farbe	Chrom
Intra M	1700	440	963 €	1.203 €	1.487 €
Intra M	1700	540	1.018 €	1.272 €	1.716 €
Intra M	1700	540	1.100 €	1.375 €	2.145 €
Intra M	1900	440	1.018 €	1.272 €	
Intra M	1900	540	1.072 €	1.340 €	
Intra M	1900	640	1.155 €	1.444 €	

Inkl. 19% MwSt.

zuzüglich 15,00 € Versandkosten.

Gewährleistung: 5 Jahre

Anschlussmöglichkeiten: siehe Datenblatt

Lieferzeit ca. 6 Wochen ab Zahlungseingang

Bei Bestellungen oder Nachfragen, schreiben Sie uns  
eine Mail an: [info@badheizkoerper-berlin.de](mailto:info@badheizkoerper-berlin.de)

Badheizkörper-Berlin

Gerlinger Str. 34

12349 Berlin

Tel.: +49 (30) 658 30975

Mobil: +49 (177) 248 63 14

[info@badheizkoerper-berlin.de](mailto:info@badheizkoerper-berlin.de)

[www.badheizkoerper-berlin.de](http://www.badheizkoerper-berlin.de)