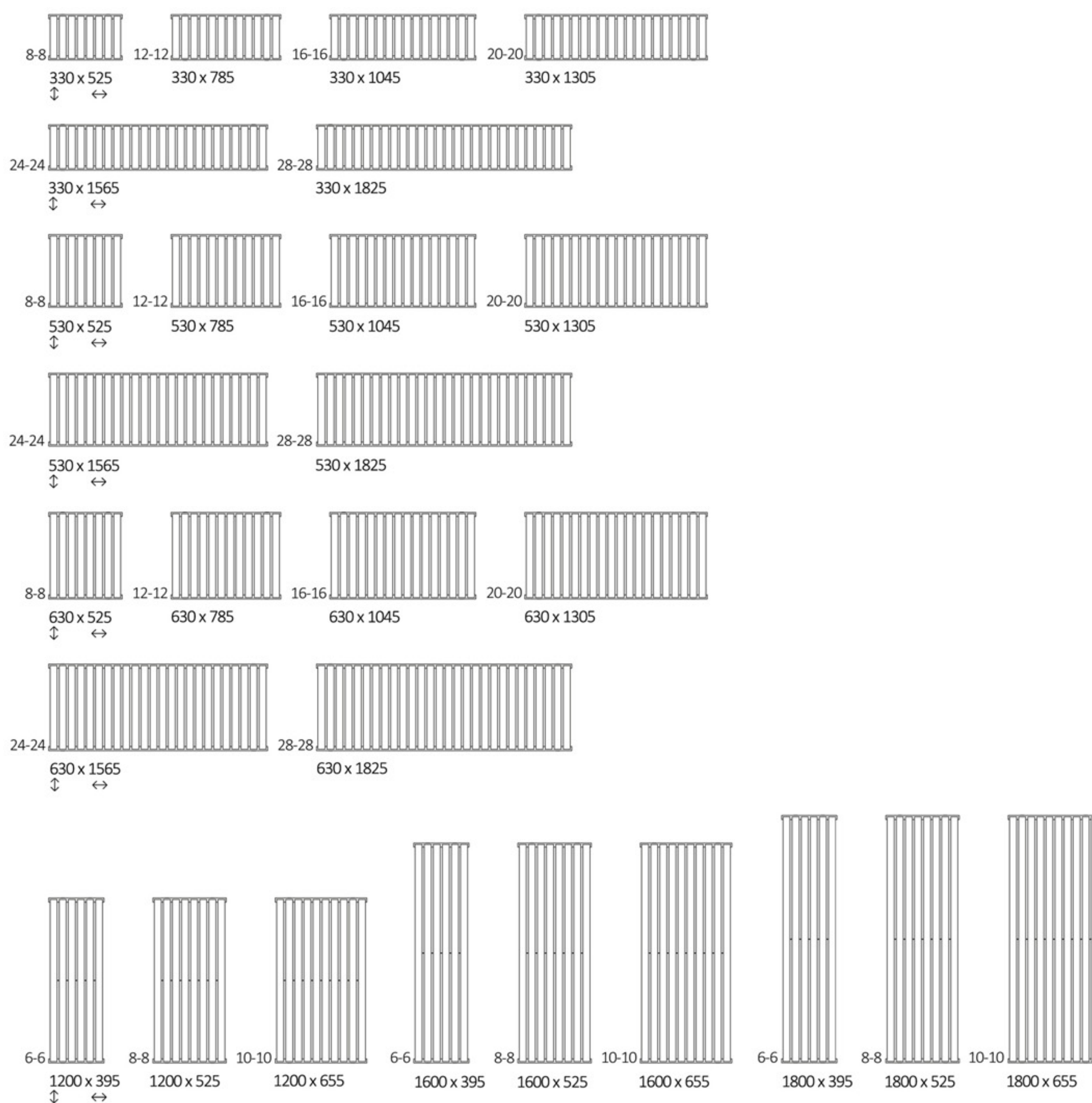


# Warp Room

## Datenblatt 1



### VERFÜGBARE GRÖSSEN



# Warp Room

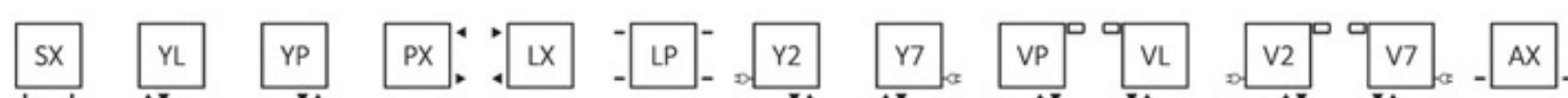
## Datenblatt 2



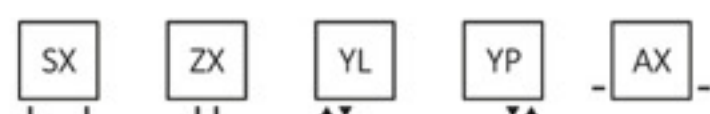
### HEIZKÖRPER ZUM ANSCHLUSS AN ZENTRALHEIZUNG / HEIZKÖRPER ZUM ANSCHLUSS AN ZENTRALHEIZUNG MIT HEIZPATRONE

Anschlusstypen:

A  $\updownarrow$  330÷630:



A  $\updownarrow$  1200÷1800:



Höhe A $\updownarrow$ [mm]	Breite B $\leftrightarrow$ [mm]	Heizleistung - Pulverlack			Produkt code
		75/65/20°C [W]	55/45/20°C [W]	[W]	
330	525	324	167	300	WGWAR033052...
330	785	486	251	600	WGWAR033078...
330	1045	648	334	600	WGWAR033104...
330	1305	810	418	800	WGWAR033130...
330	1565	972	502	1000	WGWAR033156...
330	1825	1134	585	1200	WGWAR033182...
530	525	495	258	600	WGWAR053052...
530	785	743	388	800	WGWAR053078...
530	1045	990	516	1000	WGWAR053104...
530	1305	1238	646	1200	WGWAR053130...
530	1565	1486	775	1500	WGWAR053156...
530	1825	1733	904	1500	WGWAR053182...
630	525	578	303	600	WGWAR063052...
630	785	868	455	800	WGWAR063078...
630	1045	1157	607	1200	WGWAR063104...
630	1305	1446	758	1500	WGWAR063130...
630	1565	1735	910	1500	WGWAR063156...
630	1825	2024	1061	2000	WGWAR063182...
1200	395	779	410	-	WGWAR120039...
1200	525	1038	546	-	WGWAR120052...
1200	655	1298	683	-	WGWAR120065...
1600	395	1016	527	-	WGWAR160039...
1600	525	1355	703	-	WGWAR160052...
1600	655	1694	879	-	WGWAR160065...
1800	395	1135	585	-	WGWAR180039...
1800	525	1514	780	-	WGWAR180052...
1800	655	1892	975	-	WGWAR180065...



# Warp Room

## Datenblatt 3



### ABMESSUNGEN UND TECHNISCHE INFORMATIONEN

Betriebsdruck: 600 kPa

Maximale Betriebstemperatur: 95°C

Höhe A ⇄ [mm]	Breite B ⇄ [mm]	Nabenabstand C1 [mm]	Nabenabstand C2 [mm]	Nabenabstand C3 [mm]	Nabenabstand C4 [mm]	Horizontaler Abstand der Wandhalterungen D [mm]	Vertikaler Abstand der Wandhalterungen E [mm]	Position der unteren Wandhalterung F [mm]	Kapazität H [dm <sup>3</sup> ]	Gewicht I [kg]
330	525	50	455	300	525	325	300	15	2,40	8,74
330	785	50	715	300	785	585	300	15	3,60	12,92
330	1045	50	975	300	1045	845	300	15	4,80	17,10
330	1305	50	1235	300	1305	1105	300	15	5,99	21,27
330	1565	50	1495	300	1565	1365	300	15	7,19	25,45
330	1825	50	1755	300	1825	1625	300	15	8,39	29,63
530	525	50	455	500	525	325	500	15	3,45	13,08
530	785	50	715	500	785	585	500	15	5,17	19,42
530	1045	50	975	500	1045	845	500	15	6,90	25,77
530	1305	50	1235	500	1305	1105	500	15	8,62	32,11
530	1565	50	1495	500	1565	1365	500	15	10,34	38,46
530	1825	50	1755	500	1825	1625	500	15	12,07	44,80
630	525	50	455	600	525	325	600	15	3,97	15,25
630	785	50	715	600	785	585	600	15	5,96	22,68
630	1045	50	975	600	1045	845	600	15	7,95	30,10
630	1305	50	1235	600	1305	1105	600	15	9,93	37,53
630	1565	50	1495	600	1565	1365	600	15	11,92	44,96
630	1825	50	1755	600	1825	1625	600	15	13,91	52,39
1200	395	50	325	1170	395	195	1170	15	5,22	20,80
1200	525	50	455	1170	525	325	1170	15	6,96	27,60
1200	655	50	585	1170	655	455	1170	15	8,71	34,41
1600	395	50	325	1570	395	195	1570	15	6,80	27,30
1600	525	50	455	1570	525	325	1570	15	9,06	36,27
1600	655	50	585	1570	655	455	1570	15	11,33	45,25
1800	395	50	325	1770	395	195	1770	15	7,59	30,55
1800	525	50	455	1770	525	325	1770	15	10,11	40,61
1800	655	50	585	1770	655	455	1770	15	12,64	50,67

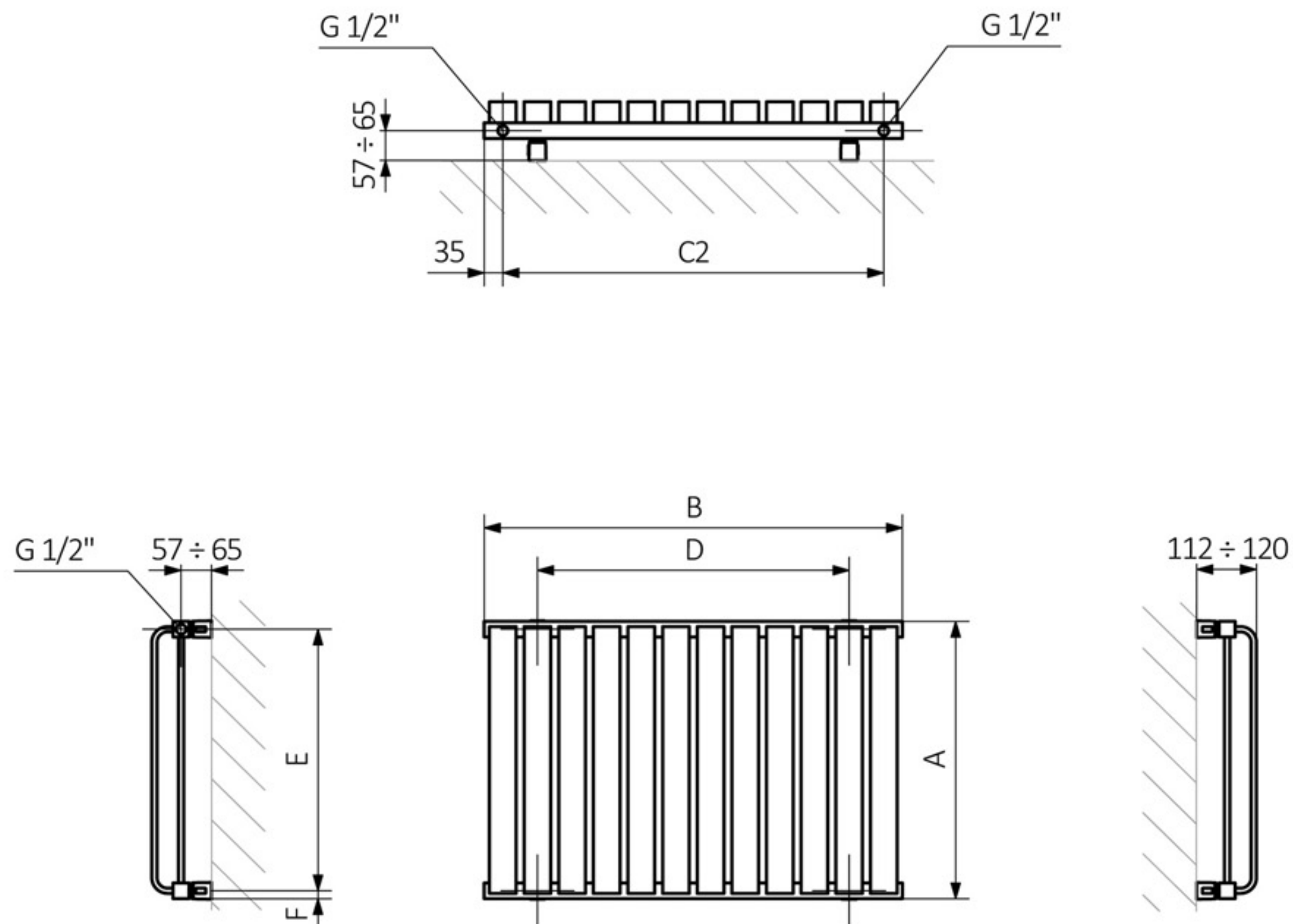
# Warp Room

## Technische Zeichnung 1



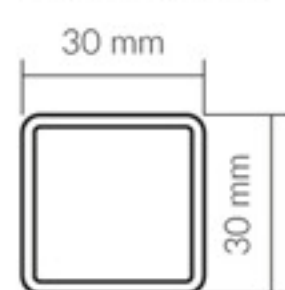
### TECHNISCHE ZEICHNUNG

SX

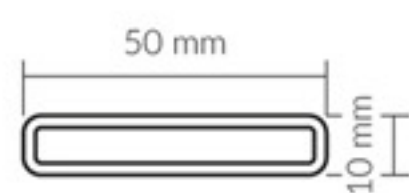


A – Höhe B – Breite C1-C4 – Anschlussabstand D – horizontaler Wandhalterungsabstand E – Vertikaler Wandhalterungsabstand F – Abstand von der Achse der unteren Wandhalterung bis Unterkante des Kollektors

**Kollektor:**



**Rohr:**



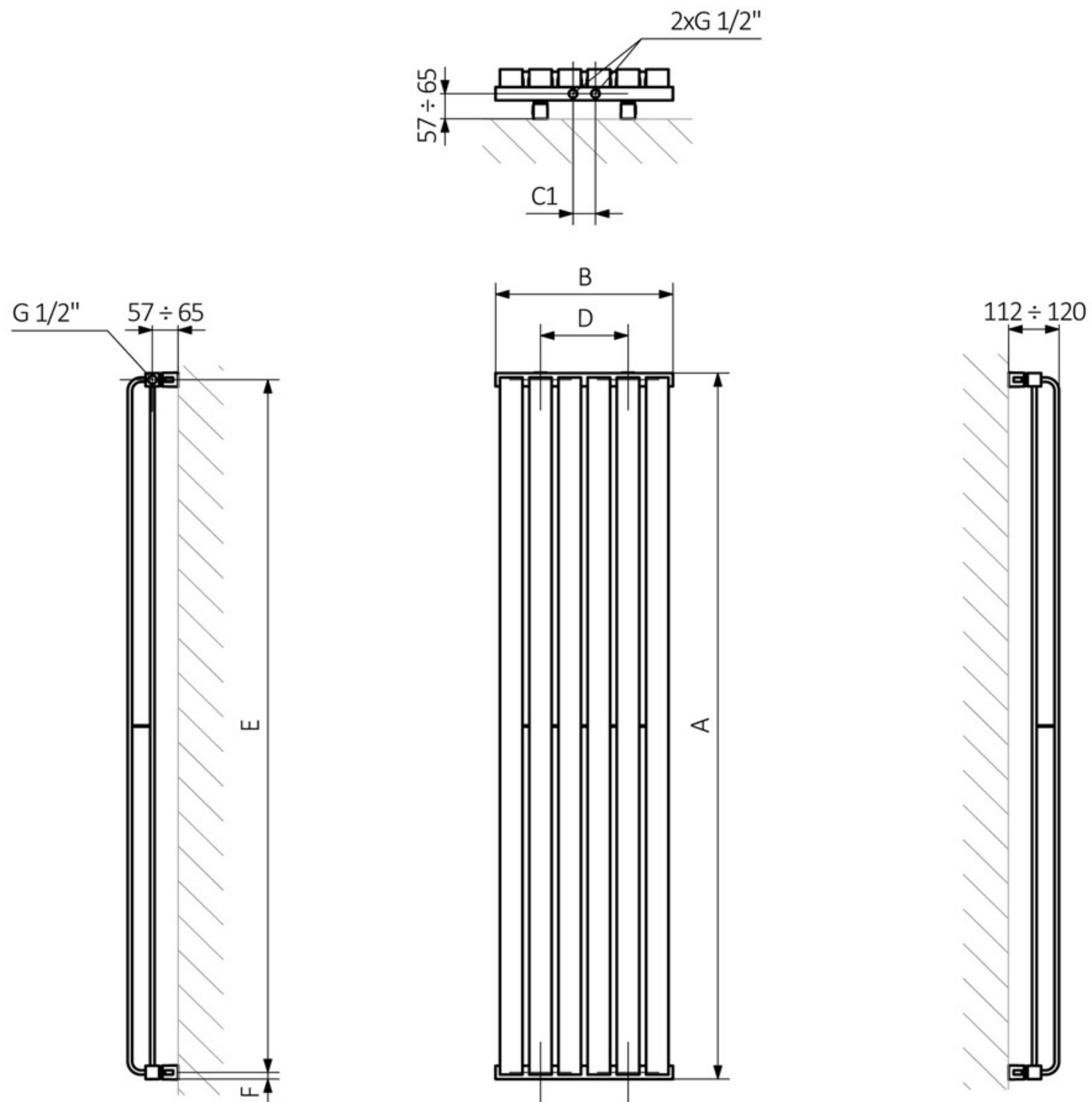


# Warp Room

## Technische Zeichnung 2

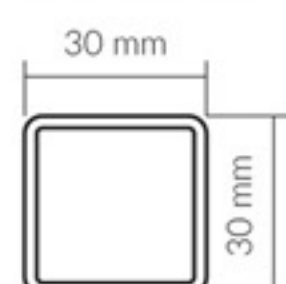


ZX

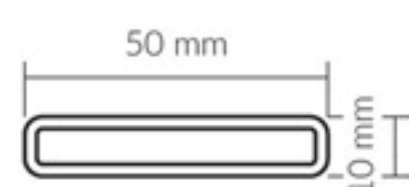


A - Höhe B - Breite C1-C4 - Anschlussabstand D - horizontaler Wandhalterungsabstand E - Vertikaler Wandhalterungsabstand F - Abstand von der Achse der unteren Wandhalterung bis Unterkante des Kollektors

**Kollektor:**



**Rohr:**

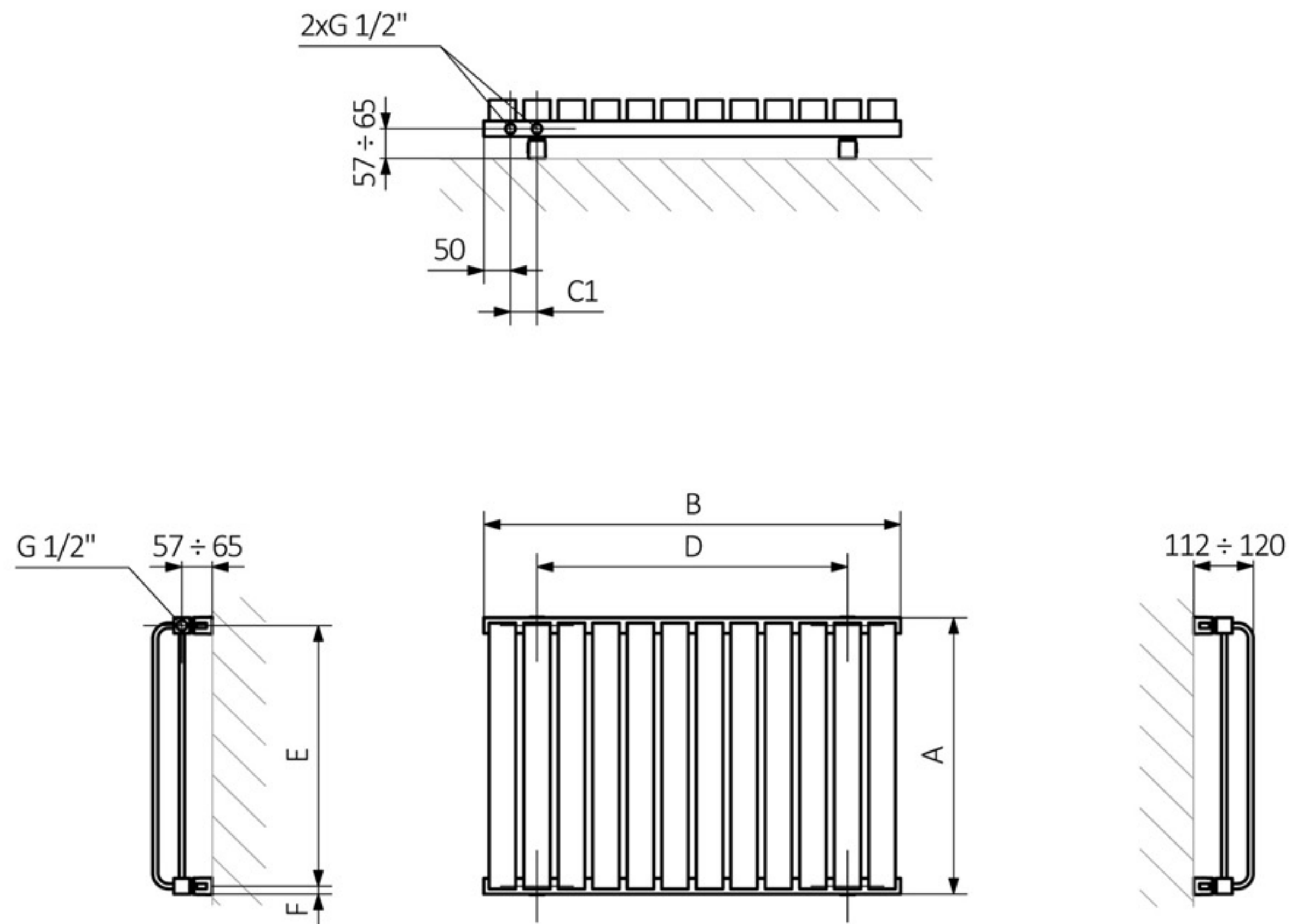


# Warp Room

## Technische Zeichnung 3

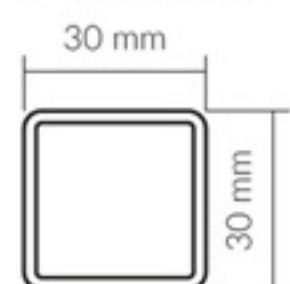


YL

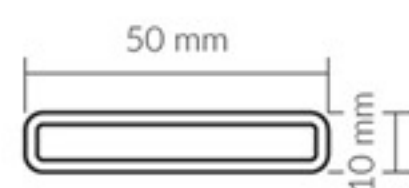


A - Höhe B - Breite C1-C4 - Anschlussabstand D - horizontaler Wandhalterungsabstand E - Vertikaler Wandhalterungsabstand F - Abstand von der Achse der unteren Wandhalterung bis Unterkante des Kollektors

**Kollektor:**



**Rohr:**

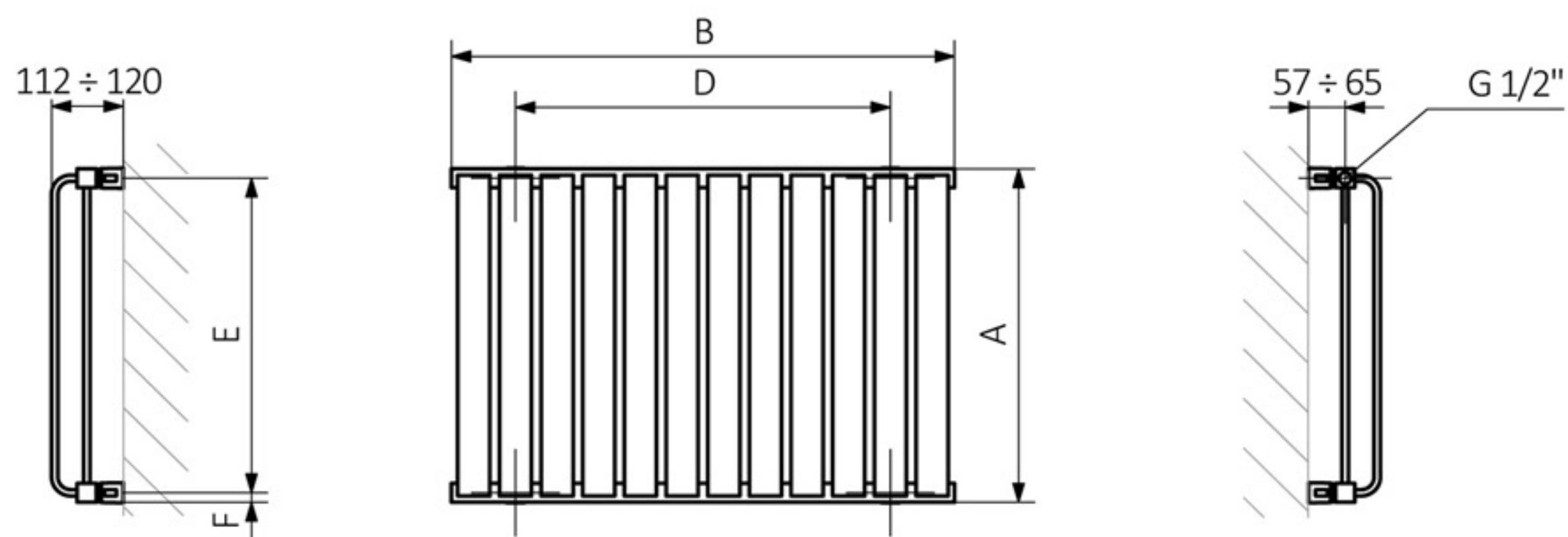
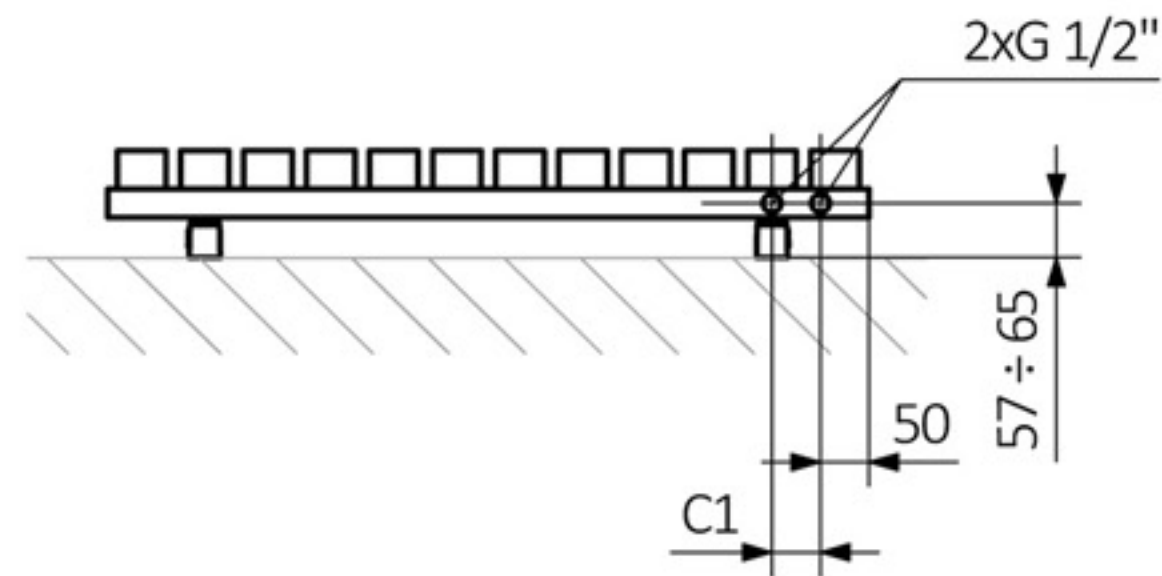


# Warp Room

## Technische Zeichnung 4

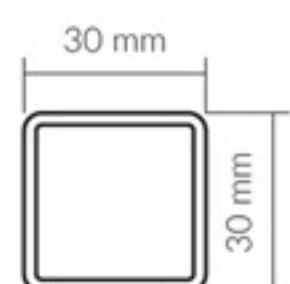


YP

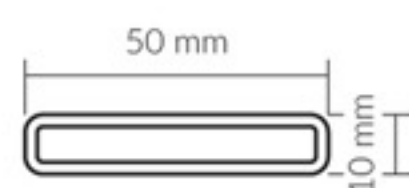


A - Höhe B - Breite C1-C4 - Anschlussabstand D - horizontaler Wandhalterungsabstand E - Vertikaler Wandhalterungsabstand F - Abstand von der Achse der unteren Wandhalterung bis Unterkante des Kollektors

**Kollektor:**



**Rohr:**



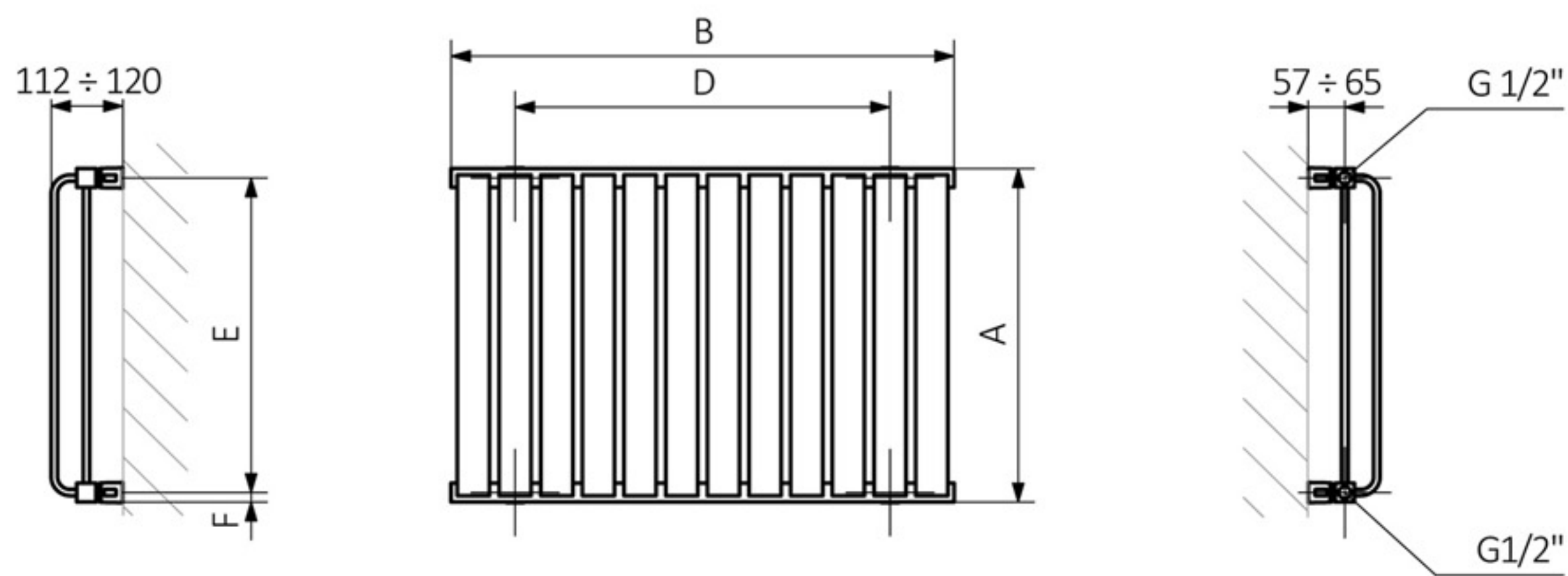
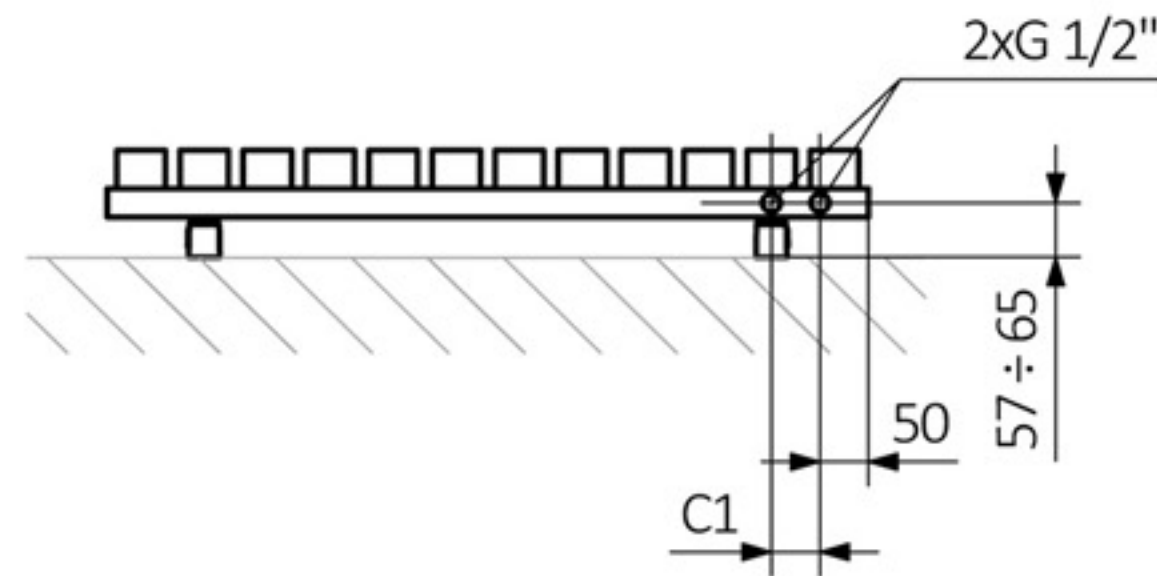


# Warp Room

## Technische Zeichnung 5

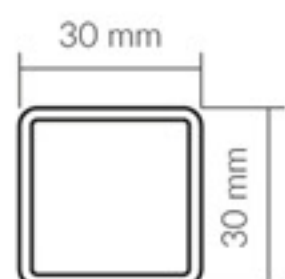


Y2

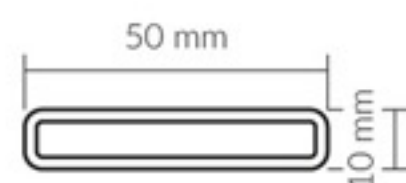


A - Höhe B - Breite C1-C4 - Anschlussabstand D - horizontaler Wandhalterungsabstand E - Vertikaler Wandhalterungsabstand F - Abstand von der Achse der unteren Wandhalterung bis Unterkante des Kollektors

**Kollektor:**



**Rohr:**



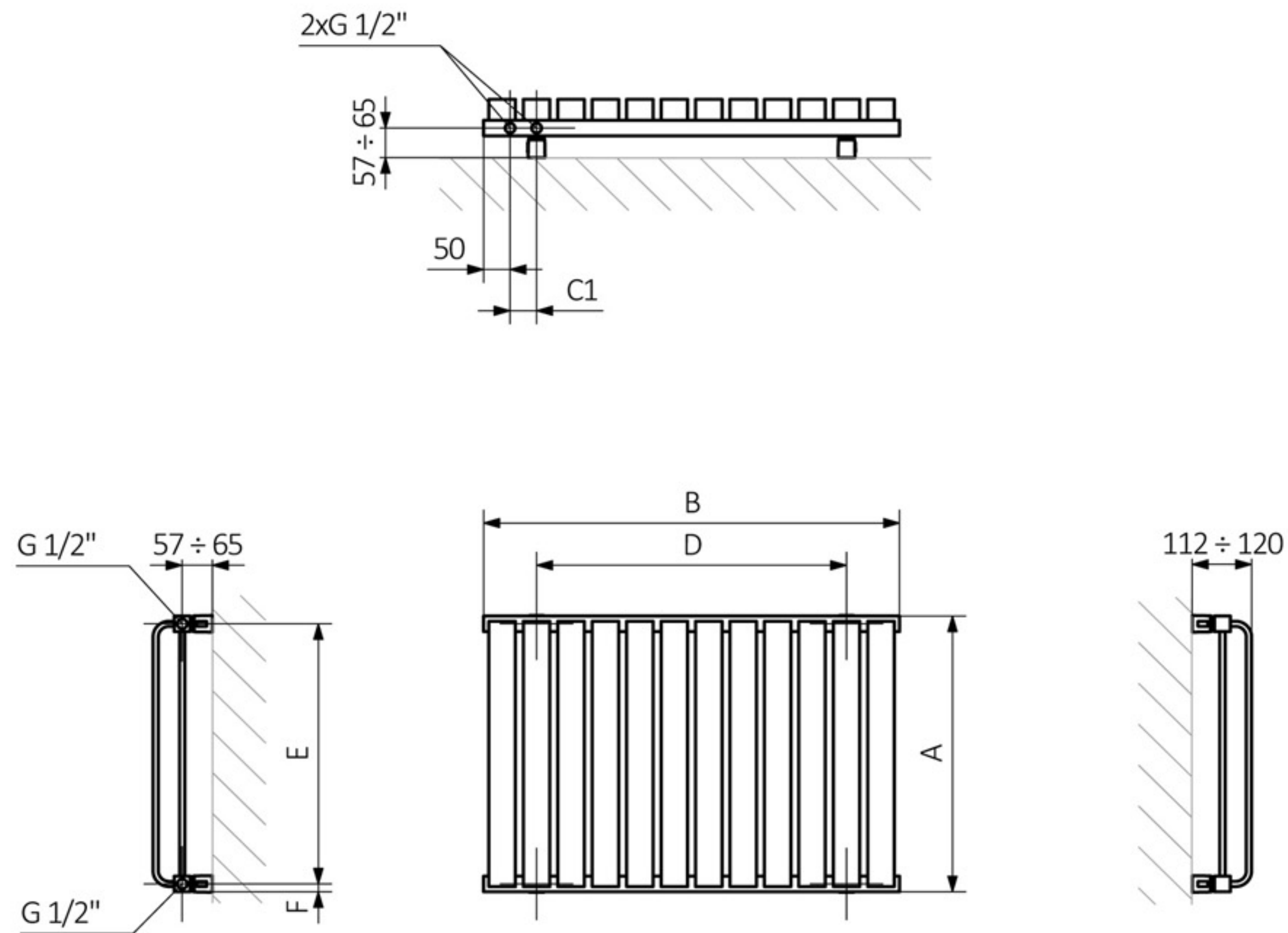


# Warp Room

## Technische Zeichnung 6

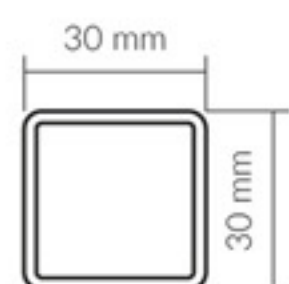


Y7

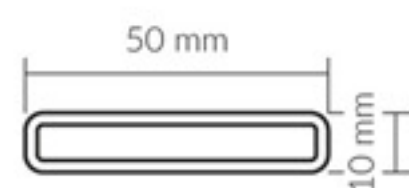


A - Höhe B - Breite C1-C4 - Anschlussabstand D - horizontaler Wandhalterungsabstand E - Vertikaler Wandhalterungsabstand F - Abstand von der Achse der unteren Wandhalterung bis Unterkante des Kollektors

**Kollektor:**



**Rohr:**

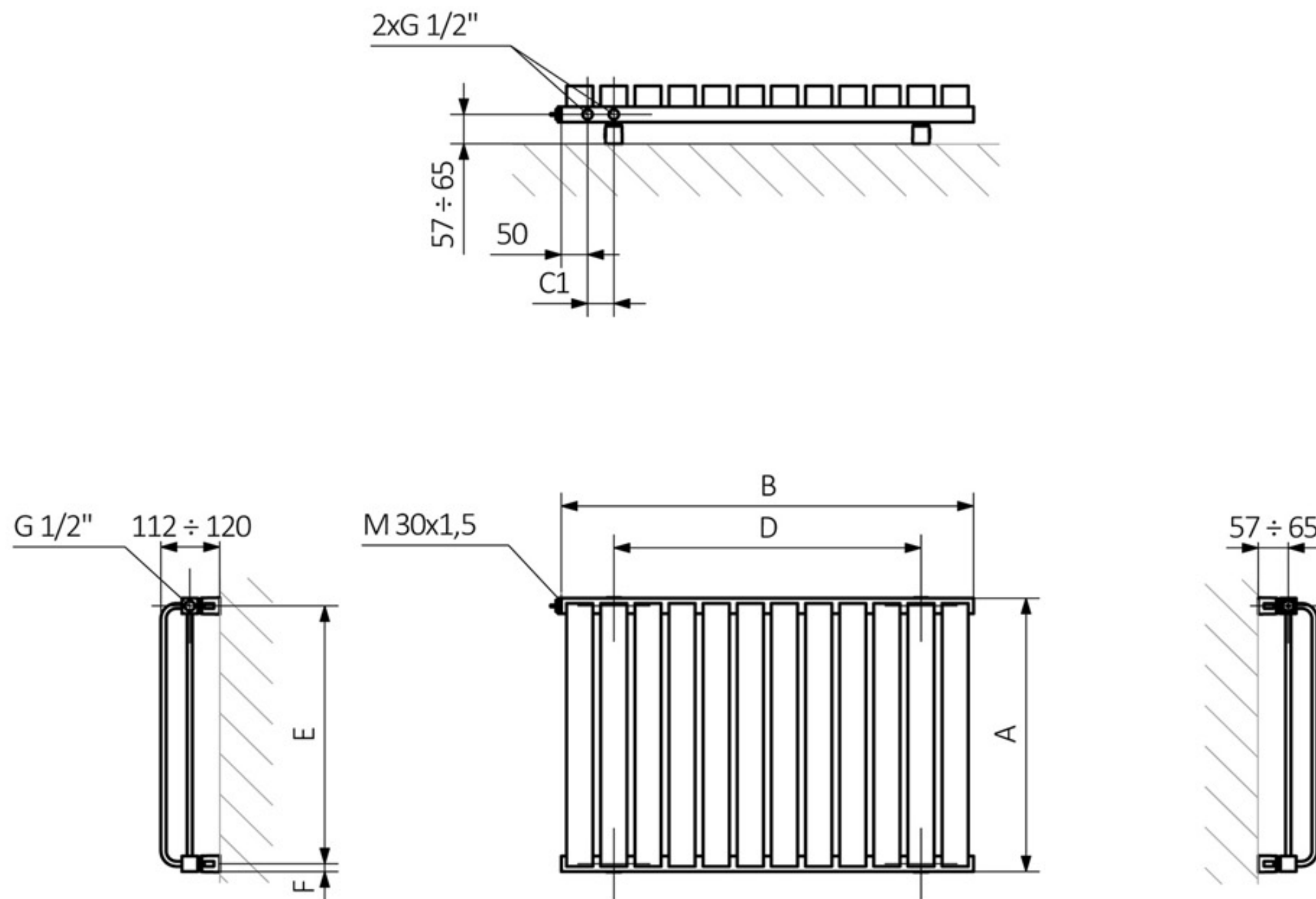


# Warp Room

## Technische Zeichnung 7

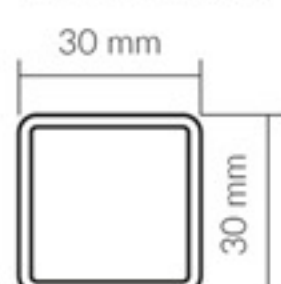


VL

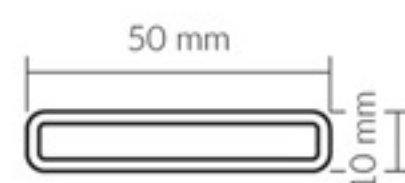


A - Höhe B - Breite C1-C4 - Anschlussabstand D - horizontaler Wandhalterungsabstand E - Vertikaler Wandhalterungsabstand F - Abstand von der Achse der unteren Wandhalterung bis Unterkante des Kollektors

**Kollektor:**



**Rohr:**



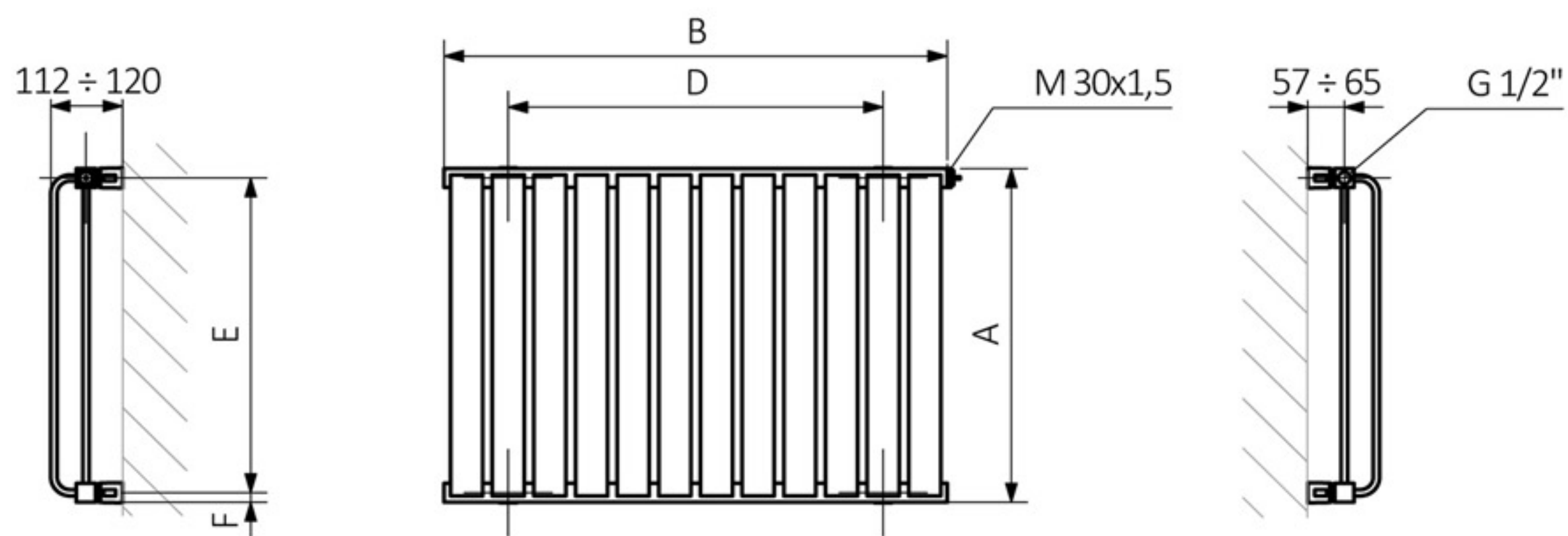
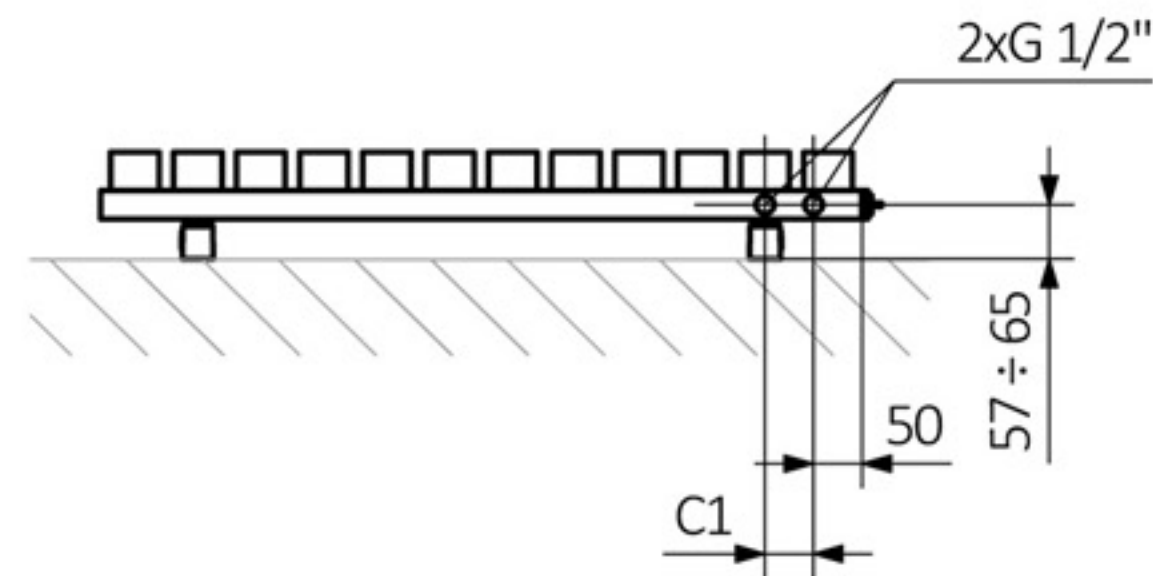


# Warp Room

## Technische Zeichnung 8

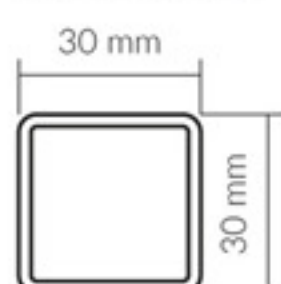


VP

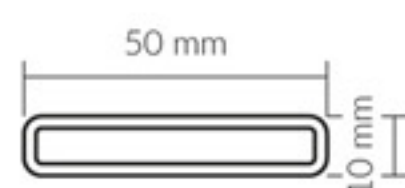


A - Höhe B - Breite C1-C4 - Anschlussabstand D - horizontaler Wandhalterungsabstand E - Vertikaler Wandhalterungsabstand F - Abstand von der Achse der unteren Wandhalterung bis Unterkante des Kollektors

**Kollektor:**



**Rohr:**

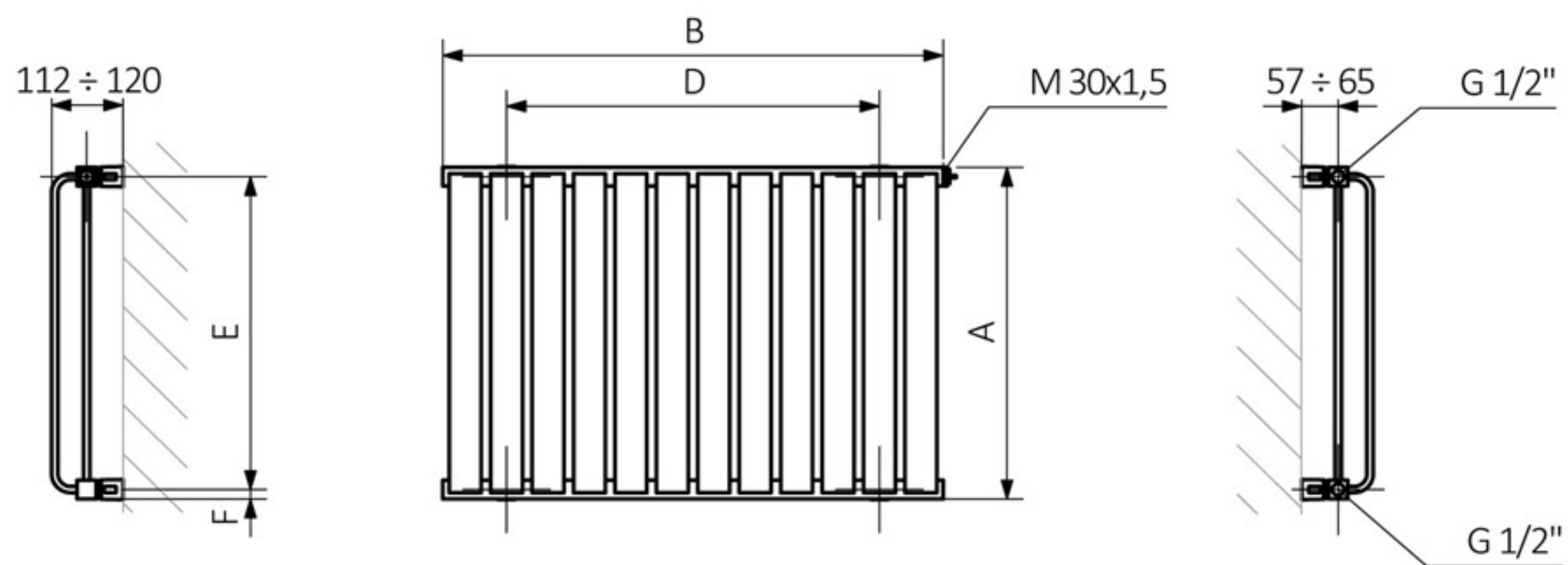
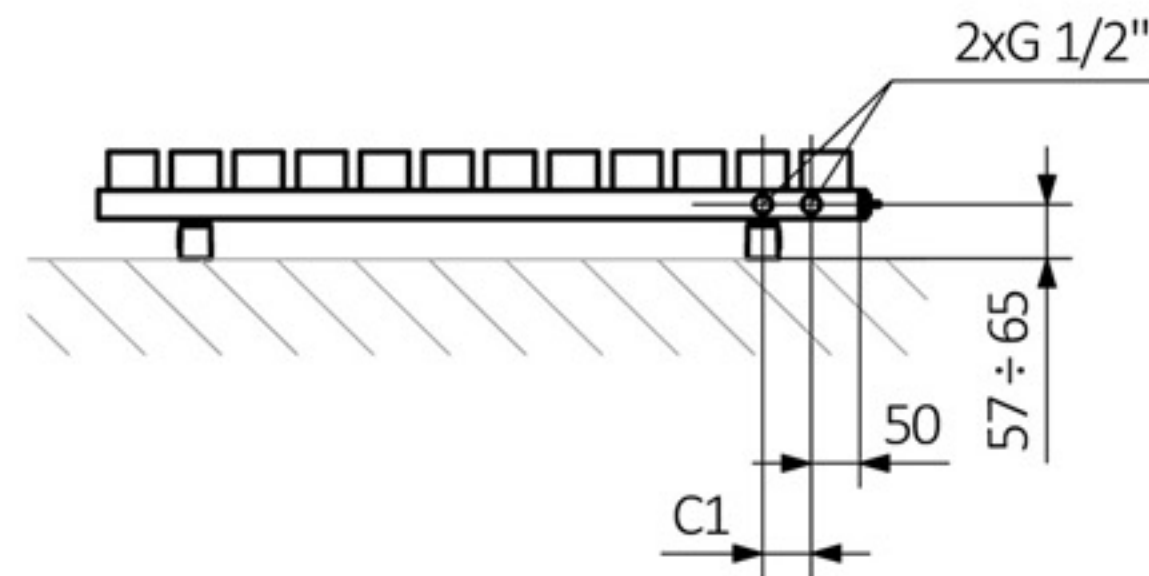


# Warp Room

## Technische Zeichnung 9

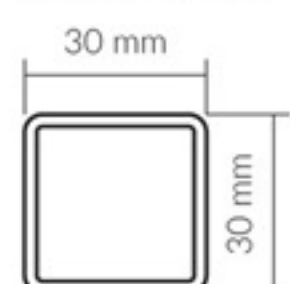


V2

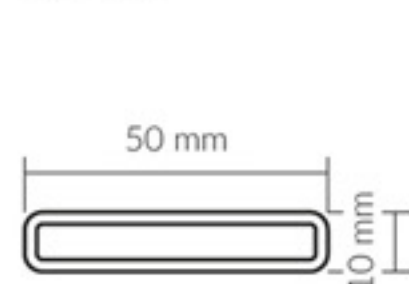


A - Höhe B - Breite C1-C4 - Anschlussabstand D - horizontaler Wandhalterungsabstand E - Vertikaler Wandhalterungsabstand F - Abstand von der Achse der unteren Wandhalterung bis Unterkante des Kollektors

**Kollektor:**



**Rohr:**



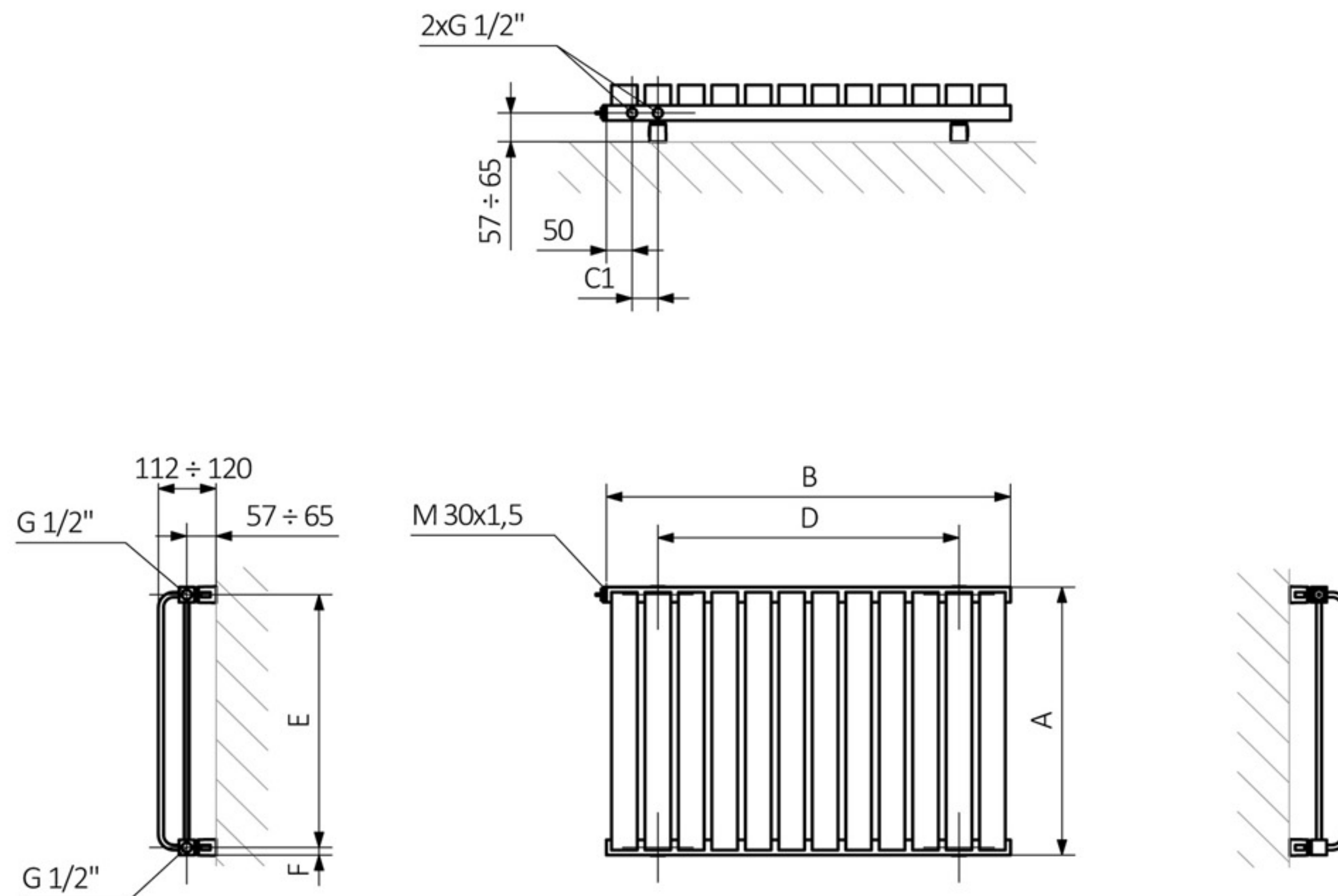


# Warp Room

## Technische Zeichnung 10

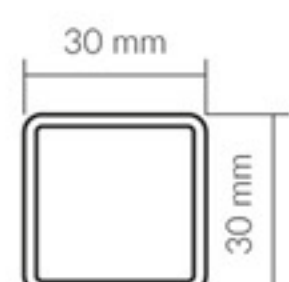


V7

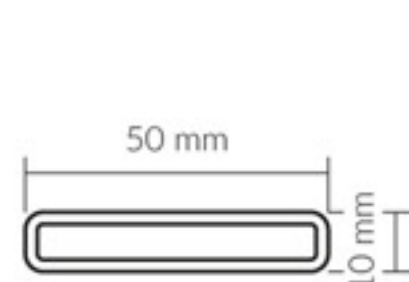


A - Höhe B - Breite C1-C4 - Anschlussabstand D - horizontaler Wandhalterungsabstand E - Vertikaler Wandhalterungsabstand F - Abstand von der Achse der unteren Wandhalterung bis Unterkante des Kollektors

**Kollektor:**



**Rohr:**

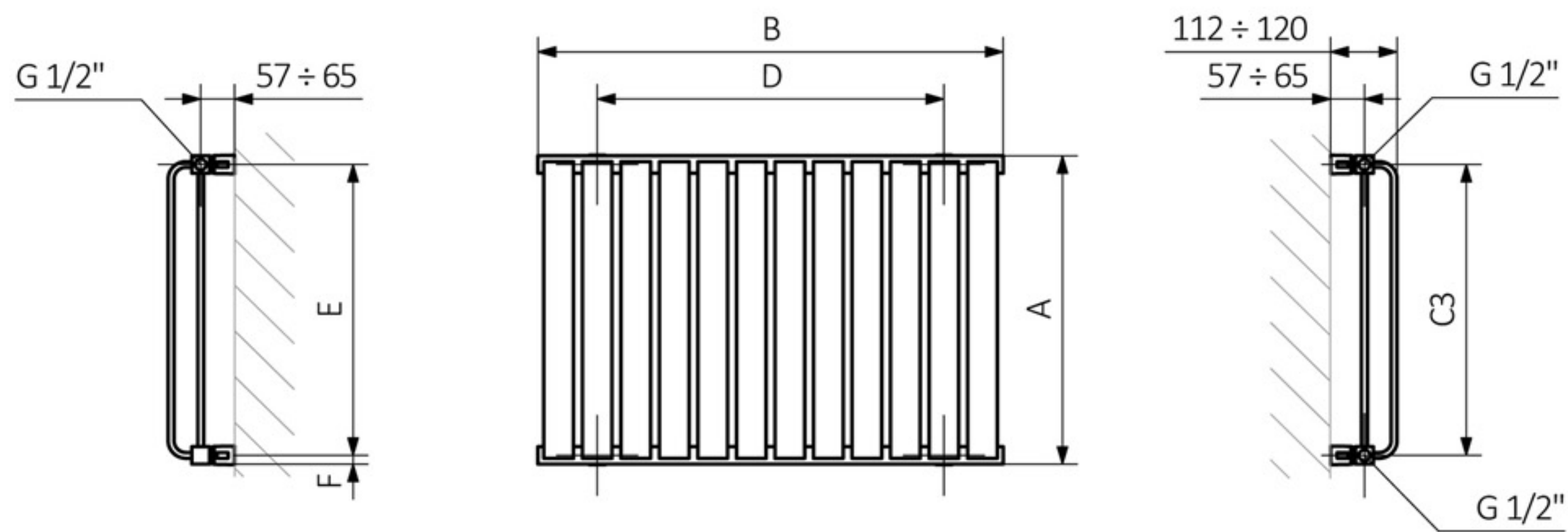


# Warp Room

Technische Zeichnung 11

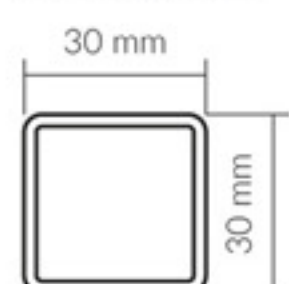


LX

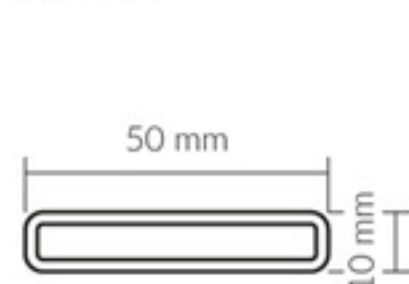


A - Höhe B - Breite C1-C4 - Anschlussabstand D - horizontaler Wandhalterungsabstand E - Vertikaler Wandhalterungsabstand F - Abstand von der Achse der unteren Wandhalterung bis Unterkante des Kollektors

**Kollektor:**



**Rohr:**



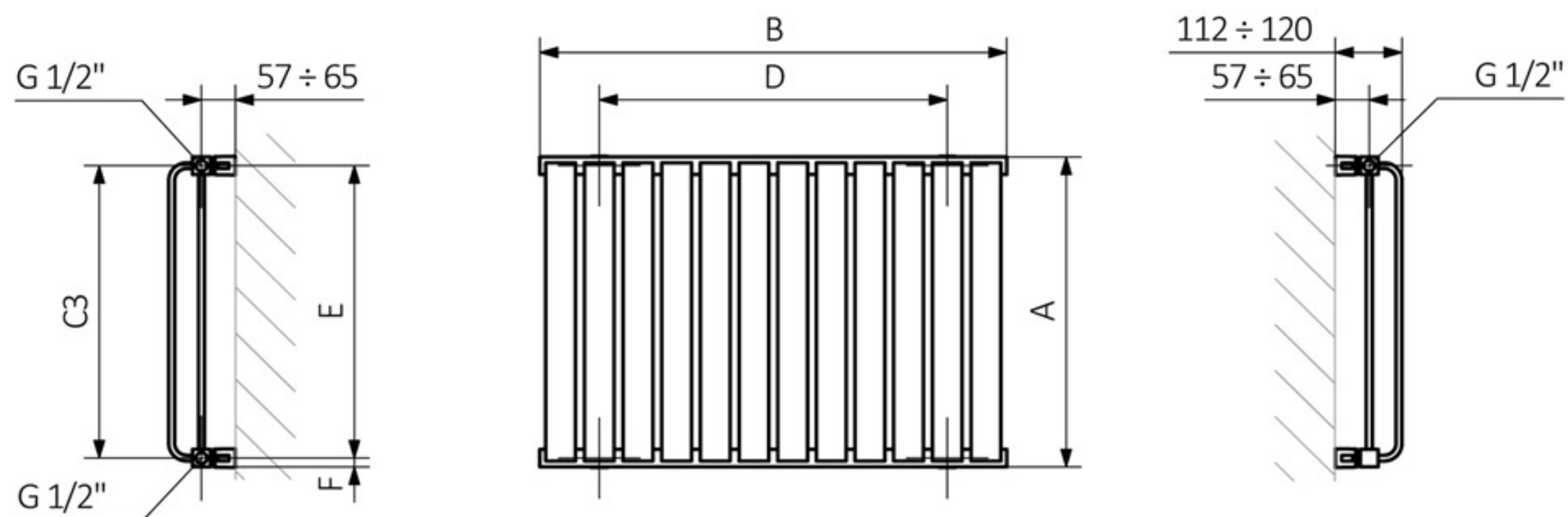


# Warp Room

## Technische Zeichnung 12

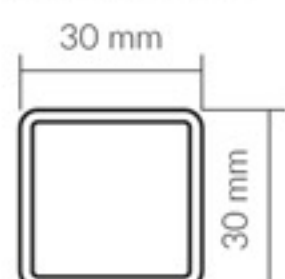


PX

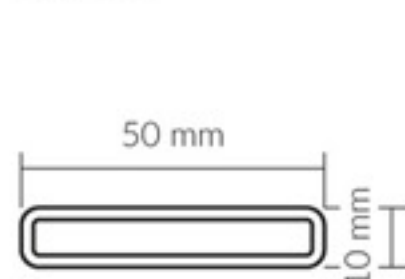


A - Höhe B - Breite C1-C4 - Anschlussabstand D - horizontaler Wandhalterungsabstand E - Vertikaler Wandhalterungsabstand F - Abstand von der Achse der unteren Wandhalterung bis Unterkante des Kollektors

**Kollektor:**



**Rohr:**

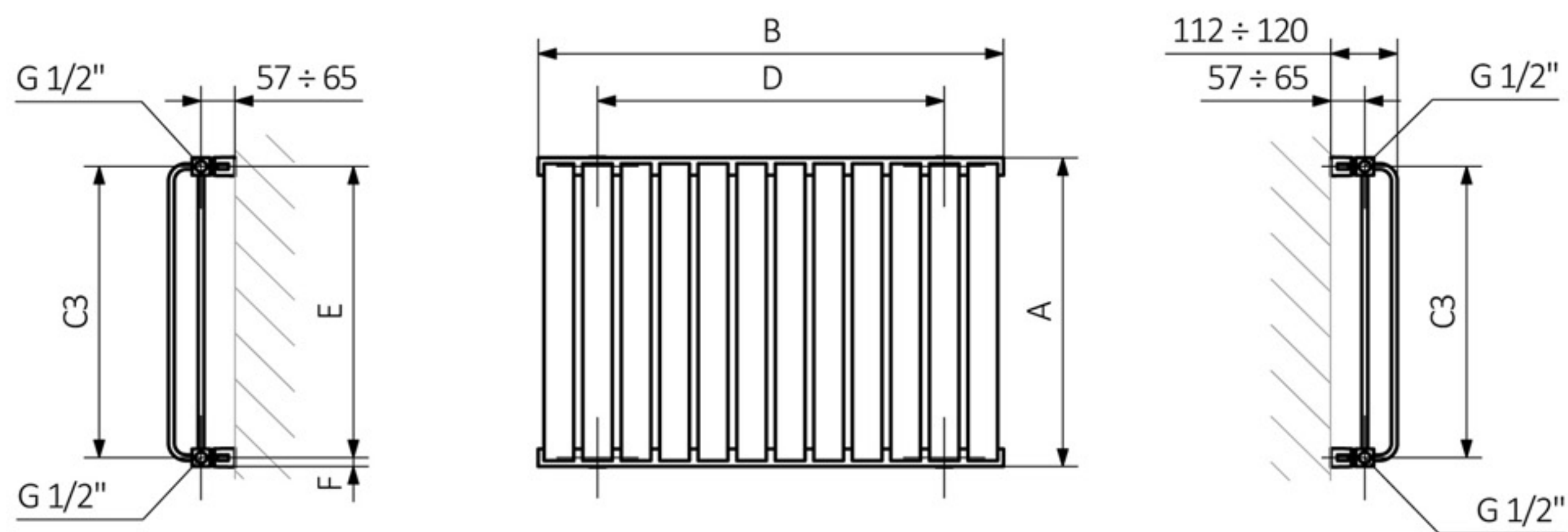


# Warp Room

Technische Zeichnung 13

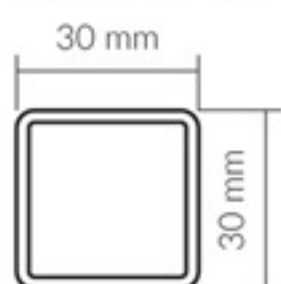


LP

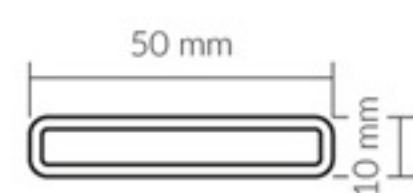


A - Höhe B - Breite C1-C4 - Anschlussabstand D - horizontaler Wandhalterungsabstand E - Vertikaler Wandhalterungsabstand F - Abstand von der Achse der unteren Wandhalterung bis Unterkante des Kollektors

**Kollektor:**



**Rohr:**



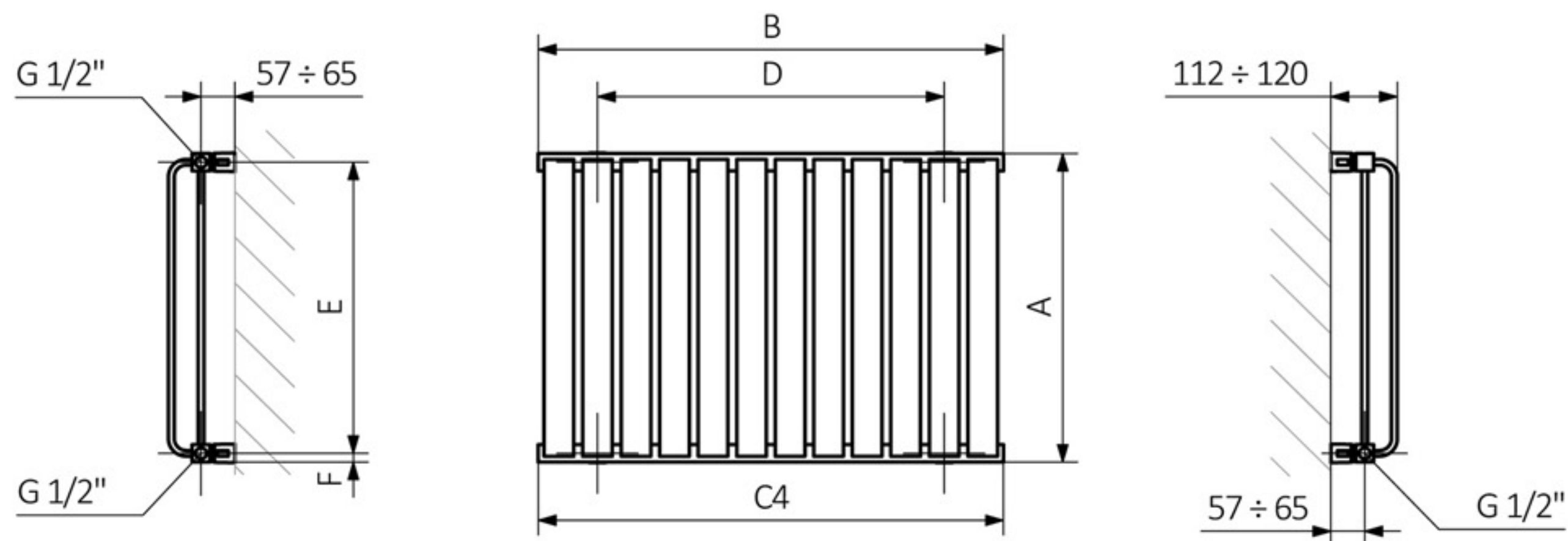


# Warp Room

Technische Zeichnung 14

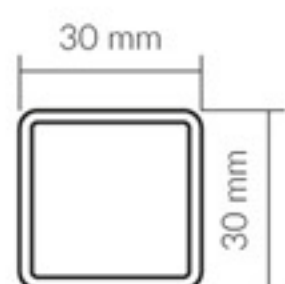


AX

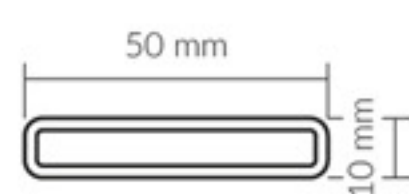


A - Höhe B - Breite C1-C4 - Anschlussabstand D - horizontaler Wandhalterungsabstand E - Vertikaler Wandhalterungsabstand F - Abstand von der Achse der unteren Wandhalterung bis Unterkante des Kollektors

**Kollektor:**



**Rohr:**



# Warp Room

## Preisliste



Modell	Höhe mm.	Breite mm.	Farbe	
			Elektrisch mit Heizparone DRY / MEG / MOA	Farbe
Warp Room	1200	395	675 €	
Warp Room	1200	525	872 €	
Warp Room	1200	655	1.068 €	
Warp Room	1600	395	777 €	
Warp Room	1600	525	1.007 €	
Warp Room	1600	655	1.237 €	
Warp Room	1800	395	831 €	
Warp Room	1800	525	1.076 €	
Warp Room	1800	655	1.322 €	
Warp Room	330	1045	666 €	751 €
Warp Room	330	1305	804 €	889 €
Warp Room	330	1565	943 €	1.028 €
Warp Room	330	1825	1.082 €	1.167 €
Warp Room	330	525	388 €	473 €
Warp Room	330	785	526 €	611 €
Warp Room	530	1045	811 €	896 €
Warp Room	530	1305	985 €	1.070 €
Warp Room	530	1565	1.160 €	1.245 €
Warp Room	530	1825	1.335 €	1.420 €
Warp Room	530	525	461 €	546 €
Warp Room	530	785	636 €	721 €
Warp Room	630	1045	879 €	964 €
Warp Room	630	1305	1.070 €	1.155 €
Warp Room	630	1565	1.261 €	1.346 €
Warp Room	630	1825	1.453 €	1.538 €
Warp Room	630	525	495 €	580 €
Warp Room	630	785	687 €	772 €

Inkl. 19% MwSt.

zuzüglich 15,00 € Versandkosten.

Gewährleistung: 5 Jahre

Anschlussmöglichkeiten: siehe Datenblatt

Lieferzeit ca. 6 Wochen ab Zahlungseingang

Bei Bestellungen oder Nachfragen, schreiben Sie uns  
eine Mail an: [info@badheizkoerper-berlin.de](mailto:info@badheizkoerper-berlin.de)

Badheizkörper-Berlin

Gerlinger Str. 34

12349 Berlin

Tel.: +49 (30) 658 30975

Mobil: +49 (177) 248 63 14

[info@badheizkoerper-berlin.de](mailto:info@badheizkoerper-berlin.de)

[www.badheizkoerper-berlin.de](http://www.badheizkoerper-berlin.de)